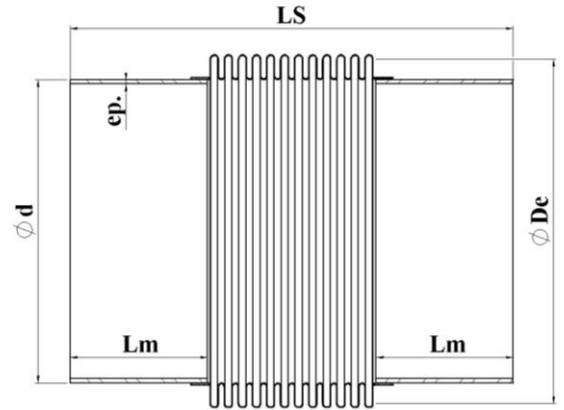
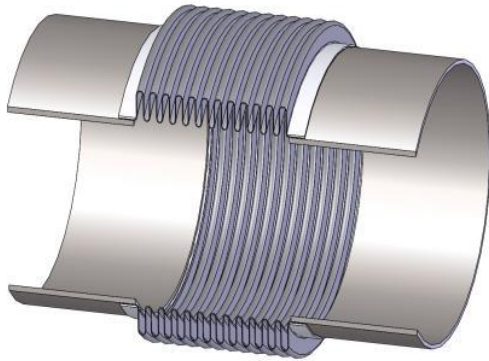


SÉRIE "SL" : SOUFFLET EN INOX 321 ET TUBES OU MANCHETTES EN INOX 316L MOUVEMENT LONG



DN	Mvt axial (+/- mm)	Raid. axiale (N/mm)	Mvt latéral (+/- mm)	Raid. latérale (N/mm)	d mm	ep. mm	De mm	Lm mm	LS mm	Poids Kg	REFERENCE
300	50	85,5	10	417,5	323,9	3 (0/+2)	379	60	320	7,4	S/300/3,5/SIL
350	50	93	9	540	355,6	3 (0/+2)	407	60	320	7,8	S/350/3,5/SIL
400	50	105,8	8	787	406,4	3 (0/+2)	457	60	320	8,7	S/400/3,5/SIL
450	50	118,5	7	1100	457	3 (0/+2)	508	60	320	9,8	S/450/3,5/SIL
500	50	133	6	1506	508	3 (0/+2)	563	60	320	11,4	S/500/3,5/SIL
550	50	155	5,5	2085	558	3 (0/+2)	609	60	320	11,9	S/550/3,5/SIL
600	50	159	5	2557	610	3 (0/+2)	665	60	320	13,6	S/600/3,5/SIL

## INFORMATIONS TECHNIQUES

PRESSION NOMINALE : **3,5 BAR**

TEMPERATURE DE SERVICE MAXI : **600°C**

MOUVEMENTS AXIAUX ET LATÉRAUX NON COMBINABLES A 100% DE LEUR VALEUR.

POUR TOUTE DEMANDE DANS DES DN > NOUS CONSULTER

### Légende des références

S/300/3,5/SIL

STANDARD/DN/PN 3,5/À SOUDER INOX MVT LONG