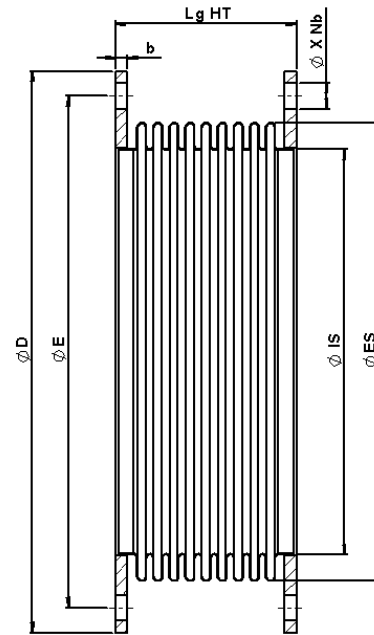
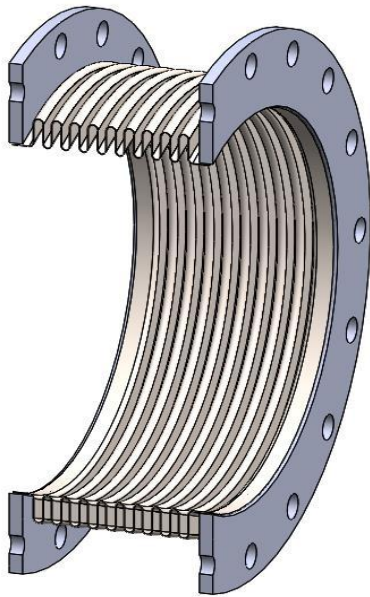


## COMPENSATEUR D'ÉCHAPPEMENT À BRIDES "SÉRIE B"

SÉRIE "B" : SOUFFLET EN INOX 321 ET BRIDES EN ACIER E-24



DN	Mvt axial (+/- mm)	Raid. axiale (N/mm)	IS mm	ES mm	D mm	E mm	b mm	Ø X Nb	Long. HT mm	Poids Kg	REFERENCE
65	20	28	76,1	94	185	145	12	18 X 8	140	3,8	S/065/3,5/B
80	25	33	88,9	113	200	160	12	18 X 8	125	4,4	S/080/3,5/B
100	29	64	114,3	140	220	180	12	18 X 8	145	4,7	S/100/3,5/B
125	29	86	139,7	165,0	250	210	12	18 X 8	145	5,6	S/125/3,5/B
150	29	63	168,3	203,2	285	240	12	22 X 8	150	7,0	S/150/3,5/B
175	30	63	193,7	229	315	270	12	22 X 8	150	8,3	S/175/3,5/B
200	30	65	219,1	254	340	295	12	22 X 8	150	9,2	S/200/3,5/B
225	30	70	244,5	280	370	325	12	22 X 8	150	10,4	S/225/3,5/B
250	30	81	273	308	395	350	12	22 X 12	150	10,9	S/250/3,5/B
300	35	108	310	364	445	400	12	22 X 12	180	17,1	S/300/3,5/B
350	35	123	355,6	407,4	505	460	12	22 X 16	180	21,1	S/350/3,5/B
400	35	141	406,4	457,4	565	515	12	26 X 16	180	24,9	S/400/3,5/B
450	35	158	457	508,4	615	565	12	26 X 20	180	27,3	S/450/3,5/B
500	35	177	508	563,4	670	620	12	26 X 20	180	31,1	S/500/3,5/B
550	35	205	558	613,5	730	675	12	30 X 20	180	35,0	S/550/3,5/B
600	35	212	610	665,4	780	725	12	30 X 20	180	38,1	S/600/3,5/B

### Légende des références

S/300/3,5/B

STANDARD/DN/PN 3,5/À BRIDES ACIER