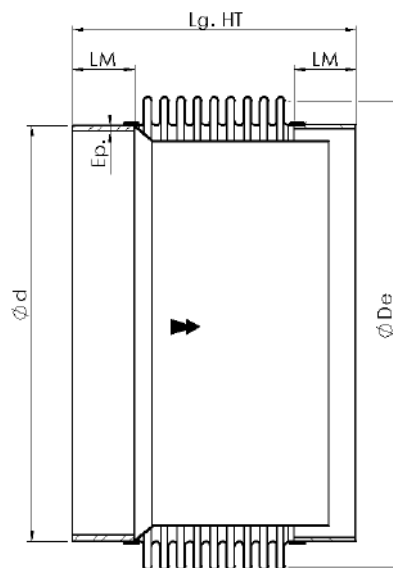
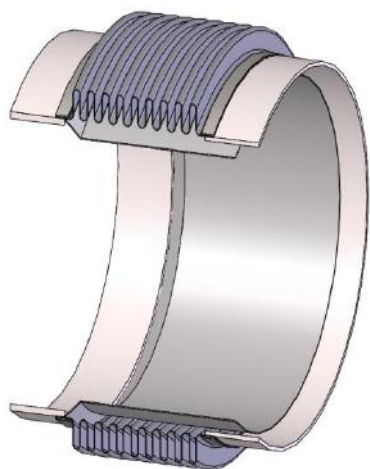


SÉRIE "SC" : SOUFFLET EN INOX 321 - TUBES OU MANCHETTES EN ACIER E-24 ET CHEMISE INTERNE



DN	Mvt axial (+/- mm)	Raid. axiale (N/mm)	d mm	Ep. mm	De mm	LM mm	Long. HT mm	Poids Kg	REFERENCE
65	20	28	76,1	2,9	95,5	40	200	0,9	S/065/3,5/SC
80	20	33	88,9	3,2	113	40	180	1,0	S/080/3,5/SC
100	29	64	114,3	3,6	140	51	220	1,9	S/100/3,5/SC
125	29	86	139,7	4,0	165	51	220	2,4	S/125/3,5/SC
150	30	63	168,3	4,5	203	64	250	4,1	S/150/3,5/SC
175	30	76	193,7	3 (0/+2)	229	79	280	5,1	S/175/3,5/SC
200	30	65	219,1	3 (0/+2)	254	99	320	6,7	S/200/3,5/SC
225	30	70	244,5	3 (0/+2)	280	99	320	7,4	S/225/3,5/SC
250	30	81	273	3 (0/+2)	308	99	320	8,3	S/250/3,5/SC
300	35	114	323,9	3 (0/+2)	379	88	320	9,5	S/300/3,5/SC
350	35	124	355,6	3 (0/+2)	407	88	320	10,2	S/350/3,5/SC
400	35	141	406,4	3 (0/+2)	457	88	320	11,9	S/400/3,5/SC
450	35	158	457	3 (0/+2)	508	88	320	13,3	S/450/3,5/SC
500	35	177	508	3 (0/+2)	563	88	320	14,9	S/500/3,5/SC
550	35	205	558	3 (0/+2)	609	88	320	16,2	S/550/3,5/SC
600	35	212	610	3 (0/+2)	665	88	320	18,0	S/600/3,5/SC

## INFORMATIONS TECHNIQUES

PRESSION NOMINALE : **3,5 BAR**

TEMPERATURE DE SERVICE MAXI : **600°C**

POUR TOUTE DEMANDE DANS DES DN > NOUS CONSULTER

### Légende des références

S/300/3,5/SC

STANDARD/DN/PN 3,5/À SOUDER ACIER + CHEMISE